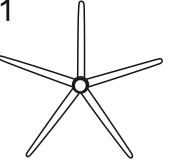

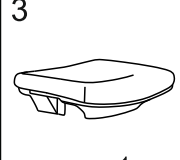


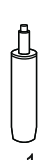


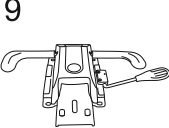
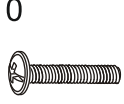
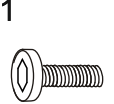
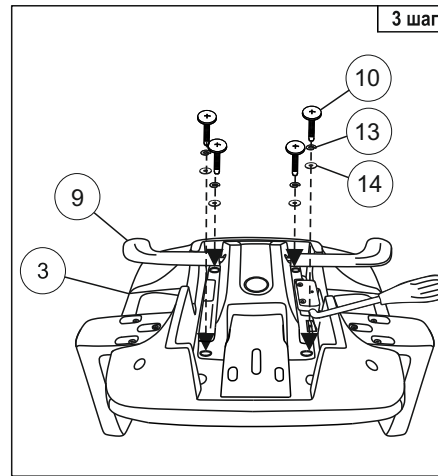
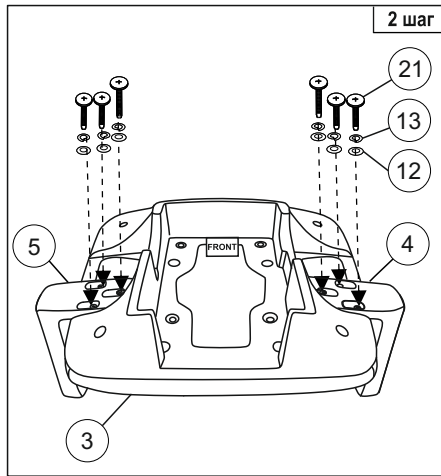
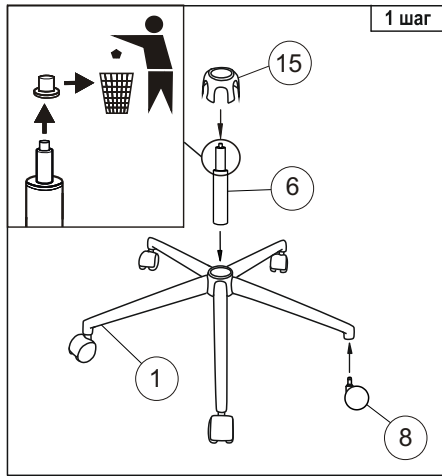





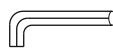




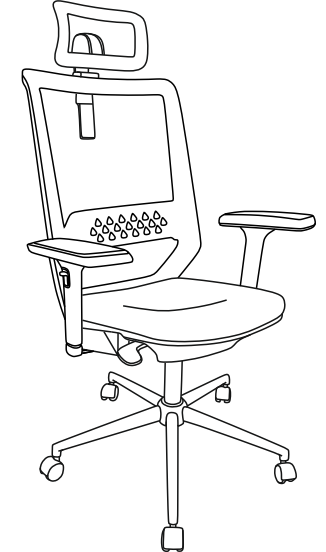
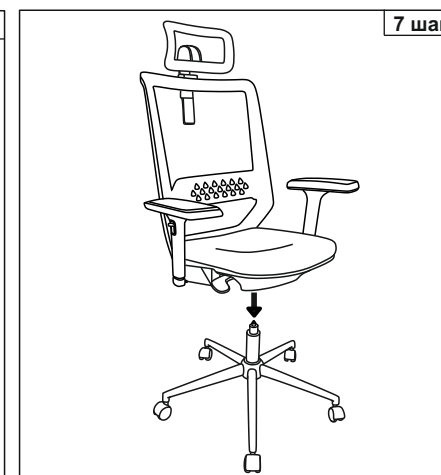
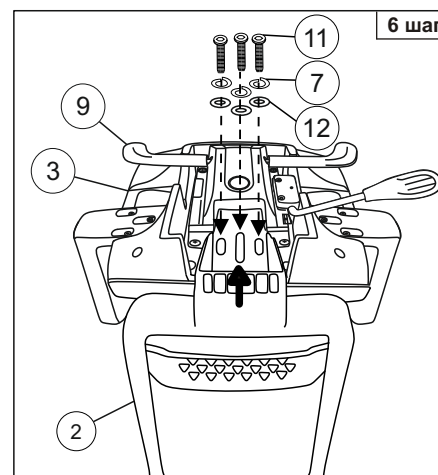
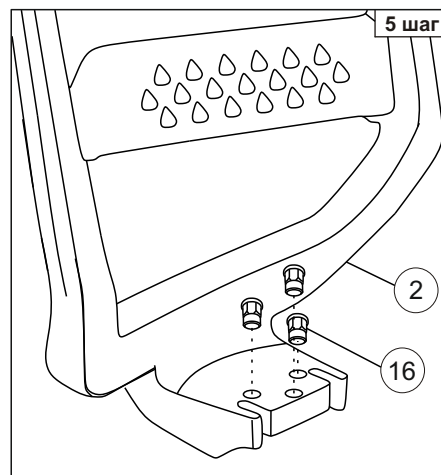
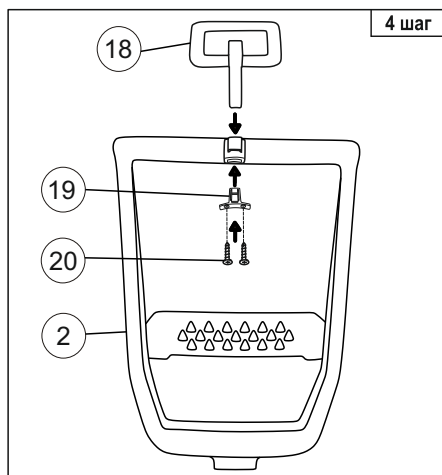


Инструкция по сборке кресла МС-W612N-N

1  1 шт.	2  1 шт.	3  1 шт.	4  1 шт.	5  1 шт.	6  1 шт.	7  Шайба пруж. 8 3 шт.	8  5 шт.	9  1 шт.	10  Винт М6х25 мм 4 шт.	11  Винт М8х35 3 шт.
---	---	---	---	---	---	--	---	---	---	--



12  Шайба 8 9 шт.	13  Шайба пруж. 6 10 шт.	14  Шайба 6 4 шт.	15  1 шт.
16  3 шт.	17  Ключ 6 мм 1 шт.	18  1 шт.	19  Пластиковая защёлка 1 шт.
20  Саморез 4х10 2 шт.	21  Винт М6х30 мм 6 шт.		



Примечание. Шаг 1. Снять защитный колпачок с газлифта, в случае его наличия.

Пластиковая защёлка (позиция 19) и саморезы 2 шт. (позиция 20) вмонтированы в спинку (позиция 2);

Шаг 4. Последовательность сборки: 1) Открутить 2 самореза (позиция 20) и снять пластиковую защёлку (позиция 19).

2) Вставить подголовник (позиция 18) в направляющую на верхней части спинки, зафиксировать пластиковую защёлку (позиция 19) при помощи 2ух саморезов (позиция 20).

Уважаемый покупатель!

Стулья и кресла предназначены для использования в общественных и жилых помещениях. Сохранность изделий и продолжительность их эксплуатации зависят от правильного обращения и своевременного ухода за ними.

Для увеличения срока службы изделия необходимо соблюдать следующие простые правила эксплуатации:

- При доставке в холодное время года (температура ниже 0°C) приступайте к сборке изделия спустя 2 часа после его нахождения в помещении с комнатной температурой во избежание трещин пластика и нормальной работы газпатрона;
- Кресла и стулья должны эксплуатироваться в проветриваемом помещении при температуре воздуха не менее +10°C и относительной влажности 60-70%;
- При сборке строго соблюдайте порядок, указанный в прилагаемой инструкции по сборке;
- Не превышайте максимально допустимую статическую нагрузку на сиденье 120 кг;
- Избегайте прямого воздействия солнечных лучей, размещения вблизи отопительных приборов, сырых и холодных стен во избежание ухудшения внешнего вида и эксплуатационных свойств (появление пятен, пережог кожи, ускорение старения обивочного материала);
- Крепление частей кресла (спинка, подлокотники) требует регулярного осмотра, при необходимости винты следует подтянуть;
- Не вставляйте ногами на сиденье стула или кресла, это может привести к падению и получению травмы.
- Для очистки изделия используйте сухую или слегка влажную х/б ветошь или губку. При применении чистящих средств рекомендуем предварительно испробовать используемое чистящее средство на маленьком участке в незаметном месте изделия и убедиться в отсутствии дефектных пятен. Для чистки изделия не допускается применение органических растворителей.

Перед первой эксплуатацией кресла необходимо проверить работоспособность всех механизмов.

Срок гарантии изделия 2 года.

Срок службы изделия 3 года.

Декларация о соответствии ЕАЭС N RU Д-РУ.НВ15.В.10979/20

Срок действия с 03.07.2020 по 02.07.2025

Более подробная информация об изделии находится на сайте www.buro.ru

Регулировки кресла

